



www.urano.com.br

MANUAL DE OPERAÇÃO

URANO LAB UA310 K



Leia atentamente antes de utilizar este equipamento.

ÍNDICE

1	RECOMENDAÇÕES DE USO	3
2	CARACTERÍSTICAS.....	3
3	INSTALAÇÃO.....	3
3.1	LOCAL DE USO	3
3.2	MONTAGEM.....	4
4	FUNÇÕES DO TECLADO	5
5	OPERAÇÃO.....	6
5.1	OPERAÇÃO BÁSICA	6
6	MENU.....	6
6.1	CONVERSÃO DE UNIDADES	6
6.2	CONTAGEM	6
7	GUIA DE RESOLUÇÃO DE PROBLEMAS.....	7
8	CUIDADOS E MANUTENÇÃO	7
8.1	LIMPEZA.....	7
9	INFORMAÇÕES TÉCNICAS	8

1 RECOMENDAÇÕES DE USO

- Não utilize a balança em áreas ou locais impróprios.
- Não abra a balança para realizar reparos que podem inviabilizar o uso do equipamento, causar danos irreversíveis e outros problemas de operação. Para isso, entre em contato com a Assistência Técnica Urano.
- Após desligar o equipamento, desconecte-o da tomada.
- Limpe a balança apenas com um pano úmido, dessa forma não entrará líquidos na parte interna do equipamento.
- Não deixe que o cabo de alimentação seja pisado ou amassado, ou tenha contato com a umidade.
- Não utilize o equipamento, se tiver sofrido qualquer tipo de dano ou não funcionar corretamente. Consulte uma de nossas assistências técnicas.

2 CARACTERÍSTICAS

As balanças UA 310K possuem:

- LCD (com backlight fundo branco e fonte na cor preto);
- Nível Bolha para nivelamento;
- Função Tara/Contagem;
- Facilidade na operação;
- Seleção de unidade de medida (g/ct);
- Fonte de energia 100 a 240VAC/50-60Hz;
- Saída serial (opcional)
- Alimentação opcional por pilhas (3 pilhas AA);
- Consumo: 5W;
- Capela.

Modelo	Divisão (e)	Divisão (d)	Carga Máxima	Carga Mínima
UA310K	0,01 g	0,001 g	310 g	0,02g

3 INSTALAÇÃO

3.1 LOCAL DE USO

A balança deve estar sobre uma base plana, nivelada, livre de vibrações externas e que tenha boas condições de suportar o peso máximo que poderá ser colocado sobre a mesma.

Evite utilizar a balança em locais onde:

- A umidade relativa do ar seja muito elevada;
- Haja excesso de vibração;
- A temperatura esteja fora da faixa de operação;
- Haja corrente de ar;

O uso da balança em qualquer uma das circunstâncias citadas anteriormente pode acrescentar erros consideráveis na pesagem. Caso seja necessário utilizar a balança em locais como os citados acima, consulte nosso departamento técnico.

Para o pleno funcionamento das instalações, procuramos enunciar alguns requisitos mínimos que devem ser seguidos:

- Somente ligue esse equipamento em rede elétrica compatível com a tensão do equipamento.
- Não ligar na mesma rede da balança equipamentos elétricos que produzem ruído tais como: Estufas, Motores, Máquinas para Embalagem, Ventiladores, Máquinas Copiadoras, etc.
- Não usar estabilizadores com chaveamento por relé.
- Evite ligar o equipamento através de extensões.
- Recomenda-se desconectar a balança da tomada em todo final de jornada de trabalho, evitando assim que transientes devido a descargas atmosféricas causem danos ao equipamento quando fora de uso.

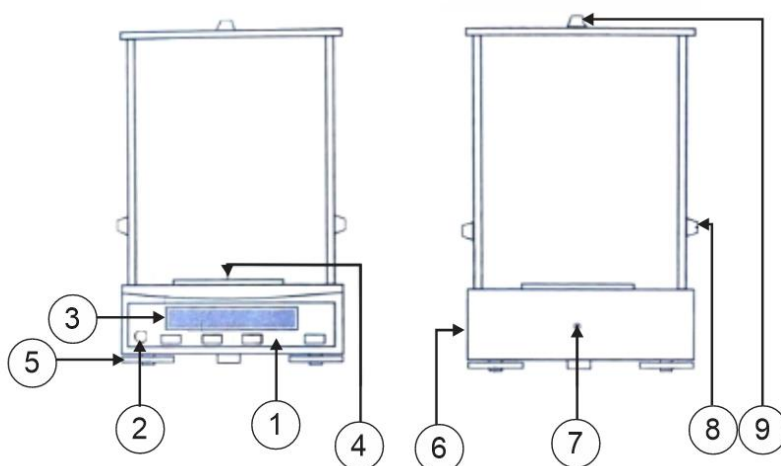
Estas observações são fundamentais para o USUÁRIO do Equipamento URANO. A não observância destes itens, pode acarretar em sérios danos ao sistema, chegando a inviabilizar o uso do equipamento. **NÃO PROCEDEREMOS A COBERTURA DE GARANTIA DOS DISPOSITIVOS**, caso os requisitos mínimos exigidos acima não sejam seguidos.

3.2 MONTAGEM

No interior da caixa, além da balança você deverá encontrar:

- Um Prato de pesagem
- Um Manual de Operação
- Adaptador de Energia
- Um Certificado de Garantia

- 1) Retirar o equipamento da caixa.
- 2) Colocar o equipamento no local de trabalho.
- 3) Colocar o prato de pesagem no equipamento respeitando o encaixe do pino de apoio.
- 4) Ajustar o nível da balança através dos pés reguláveis. Utilize o nível bolha para a verificação do nível do equipamento.
- 5) Conectar o adaptador de energia na balança e após, ligar na tomada.
- 6) Depois de ligar a balança à rede elétrica ou após uma queda de energia, deixar o equipamento ligado por aproximadamente 30 minutos para o pré-aquecimento do circuito.



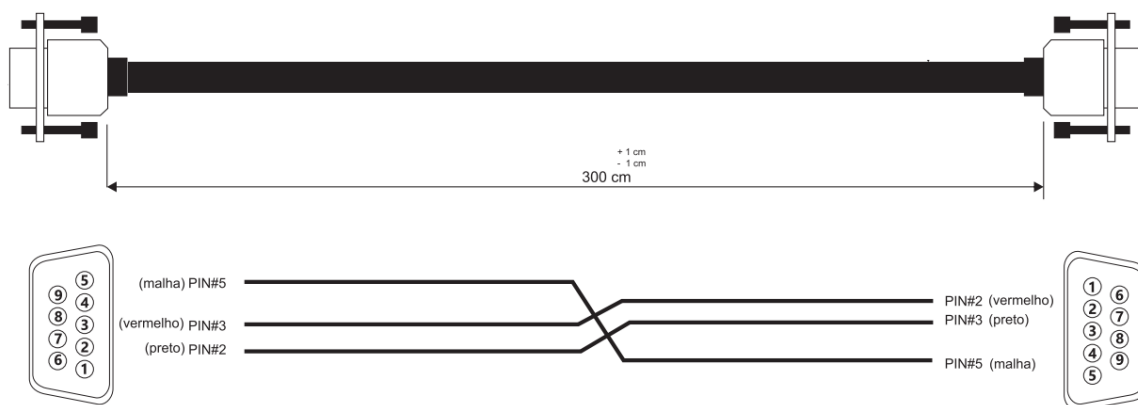
1-teclado	6-entrada para o cabo de energia
2-nível bolha	7-Lacre
3-display	8-Porta deslizante da lateral
4-prato de pesagem	9-Porta deslizante superior
5-Pés ajustáveis	

3.3 CABO SERIAL

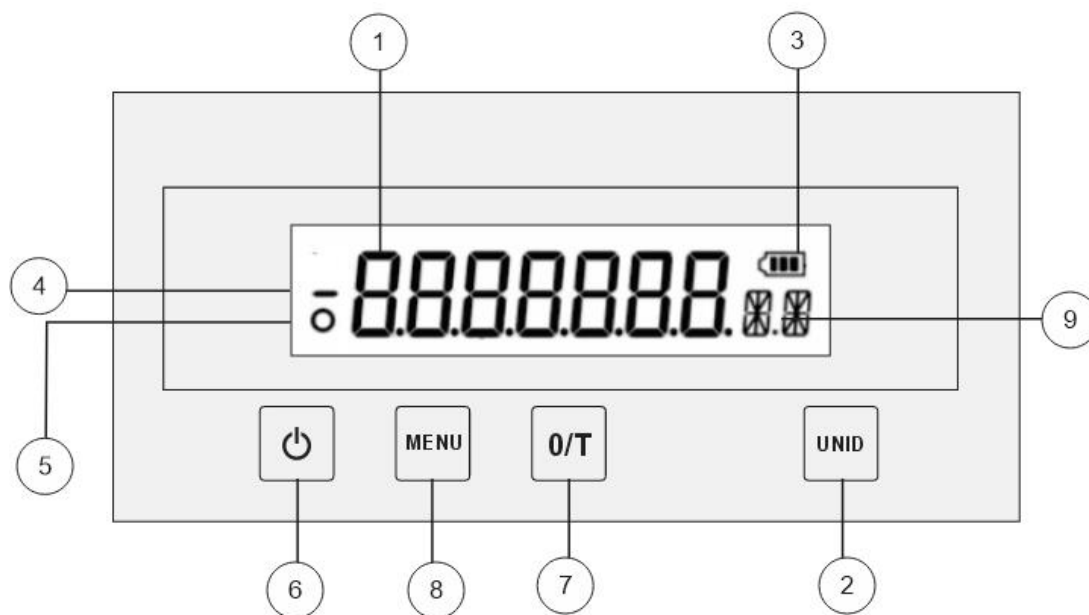
O cabo serial não acompanha o produto.

Código do cabo serial para compra: 11.10.031.0521

O esquema do cabo necessário para a comunicação serial com a balança segue abaixo:




4 FUNÇÕES DO TECLADO




- 1) Indicação do peso;
- 2) UNID - Tecla para mudança da unidade (g, ct);
- 3) Indicador de nível de carga da bateria;
- 4) Indicação de tara;
- 5) Símbolo de estabilização: quando ele aparece, a pesagem está estável;
- 6) Tecla ⏻ : Liga e desliga o equipamento;
- 7) Tecla **[MENU]**: entra no menu de configuração da balança;
- 8) Tecla **[0/T]**: Zero/Tara o peso que está sobre o prato;
- 9) Indicação da unidade

5 OPERAÇÃO

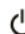

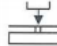
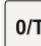

5.1 OPERAÇÃO BÁSICA

Coloque a balança sobre uma superfície plana. Para ajustar o nível bolha, utilize os pés de ajuste que fica na parte inferior da balança e, em seguida, pressione a **TECLA**  para ligar o visor. A fim de garantir uma pesagem precisa da balança, certifique-se de que ela está totalmente aquecida (o tempo de aquecimento recomendado é de trinta minutos).

Após, executar medições de teste para ajustar a temperatura do interior da capela de pesagem com ambiente exterior. Se a porta da capela de pesagem estava fechada por um longo período antes do início de pesagem, abrir a capela ocasionará uma mudança brusca de temperatura no interior da capela e afetará o resultado na pesagem. Por isso, recomendamos uma série de medições de teste: abrir e fechar repetidamente a capela e realizar algumas pesagens, assim a temperatura estará equilibrada.

Ao ligar a balança, símbolos das funções aparecem brevemente no display da balança, na sequência é mostrado o modelo da balança e por último a balança indica o peso em zero, estando apta a operar. Para desligar a balança aperte a tecla .

Exemplo de operação básica: medição de peso com realização de tara do recipiente.

OPERAÇÃO	TECLA	DISPLAY
1. Ligar a balança.		
2. Colocar o recipiente sobre a balança (neste exemplo, 52g)		+ 52.000g
3. Tarar		+ 0.000g
4. Colocar a amostra no recipiente da balança (neste exemplo, 150,2g)		+ 150.200g

6 MENU

6.1 CONVERSÃO DE UNIDADES

A balança possui função de conversão UNID. Para selecionar diferentes unidades, teclar UNID. Seguem os passos:



6.2 CONTAGEM

A balança UA310K possui função de contagem. Para a maior precisão na contagem devem ser respeitados os seguintes requisitos:

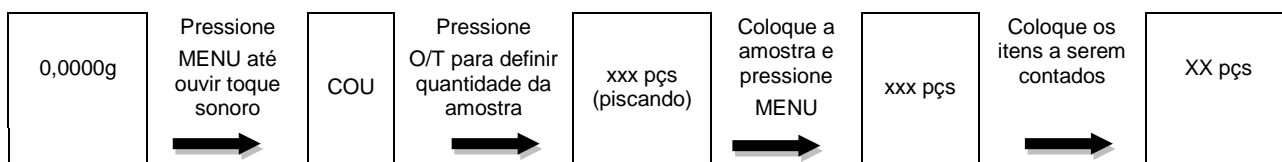
- As peças a serem contadas tem que possuir o mesmo peso entre si;
- O peso mínimo da peça deve ser de 0,005 g.

A seguir os passos da operação de contagem:

- Pressione "MENU", por alguns segundos até que o display mostre "--COU--pcs". Em seguida, a quantidade de amostra será exibida piscando: "5, 10, 20, 40, 50, 100, 200, 300, 400, 500" peças. Pressione "O/T" e escolha um valor do modo.

- Coloque os itens com a mesma quantidade da amostra selecionada na bandeja de pesagem e depois pressione "MENU".

- Então "=====" será exibido. Em Breve, o valor do modo estável será exibido e a configuração da operação de contagem será concluída. Depois disso, a operação de contagem poderá ser conduzida. Coloque os itens na bandeja de pesagem e o visor mostrará a quantidade de item.



7 GUIA DE RESOLUÇÃO DE PROBLEMAS

Códigos de erro são mostrados no display principal por 2 segundos. Em seguida, o programa retorna automaticamente para o modo de pesagem.

DISPLAY	PROBLEMA	SOLUÇÃO
Nenhuma informação no visor	Não há energia na rede elétrica. Danos na fonte de alimentação. Pilhas descarregadas	Conecte o cabo de energia. Substituição da fonte de alimentação. Recarregar ou substituir as pilhas.
Pesagem instável	Local inadequado. O corta vento não está fechado corretamente. O objeto de pesagem está instável.	Melhorar o ambiente de trabalho Evite a interferência de vibração e vento; Remova o excesso de carga da balança.;

8 CUIDADOS E MANUTENÇÃO

Sempre que for observada redução significativa de desempenho ou de comportamento que indique a necessidade de reparos na balança URANO LAB 310K, entre em contato com a assistência técnica Urano. Acesse o nosso site www.urano.com.br ou entre em contato com a ATU pelo fone (51) 98414-8407 para verificar qual a assistência técnica mais próxima a sua cidade.

8.1 LIMPEZA

Observação:

- Desconecte o cabo de alimentação da rede elétrica. Certifique-se de que nenhum objeto estranho, líquido ou poeira entre dentro da caixa da balança durante a limpeza.
- Não utilize produtos de limpeza agressivos (por exemplo, solventes ou similares).
 - Limpar a balança com um pedaço de pano molhado com detergente neutro (sabão);
 - Após, limpar a balança com um pano macio e seco;
 - Prato de pesagem – retirar o anel de blindagem e o suporte de apoio do prato com o prato de pesagem para evitar danos na pesagem.

Limpeza de superfícies de aço inoxidável

- Limpar todas as peças de aço inoxidável regularmente.
- Utilizar um agente de limpeza adequado para aço inoxidável. Após aplicação do produto, enxágue para não deixar resíduos e deixe a balança secar antes de utilizá-la.
- É permitido utilizar solventes somente nas partes de aço inoxidável, usá-los com cuidado.

9 INFORMAÇÕES TÉCNICAS

Modelo	UA310
Classe	II
Carga máxima	310g
Carga mínima	0,02g
Divisão real (d)	0,001g
Divisão de verificação (e)	0,01g
Tempo de estabilização	≤ 3 seg
Repetibilidade	+ - 0,002g
Linearidade	+ - 0,003 g
Temperatura de operação	15°C a 30°C
Dimensões da balança (L x P x A)	190x270x270mm
Dimensões da capela (L x P x A)	175x175x190mm
Tamanho do prato de pesagem	Ø90mm
Tamanho da embalagem	360x265x350mm
Peso Bruto	3,18kg